



服务热线 4006-571357  
0571-57571357

# HGL 电动油脂泵

# 使 用 说 明 书

杭州简蓝机械科技有限公司

## 一、概述

HGL 系列是一款升级产品，一种柱塞式电动润滑油脂泵，适用于润滑脂单线抵抗式润滑系统、容积式润滑系统和递进式润滑系统。在抵抗式润滑系统中，每个出油口可通过控制件将油脂按比例的分配到各个润滑点；在容积式润滑系统中通过单支容积式分配器分配到各个润滑点；在递进式润滑系统中，每个由各自的分配器组成独立的润滑系统，在主机 PLC 或油泵外接控制器的监控下可以定时定量的将润滑油脂分配到各个润滑点。

HGL 系列电动油脂润滑泵可广泛用于冲床、工程机械、轻工机械、锻压机械、印刷机械、自动扶梯和运输机械等设备的集中润滑系统。

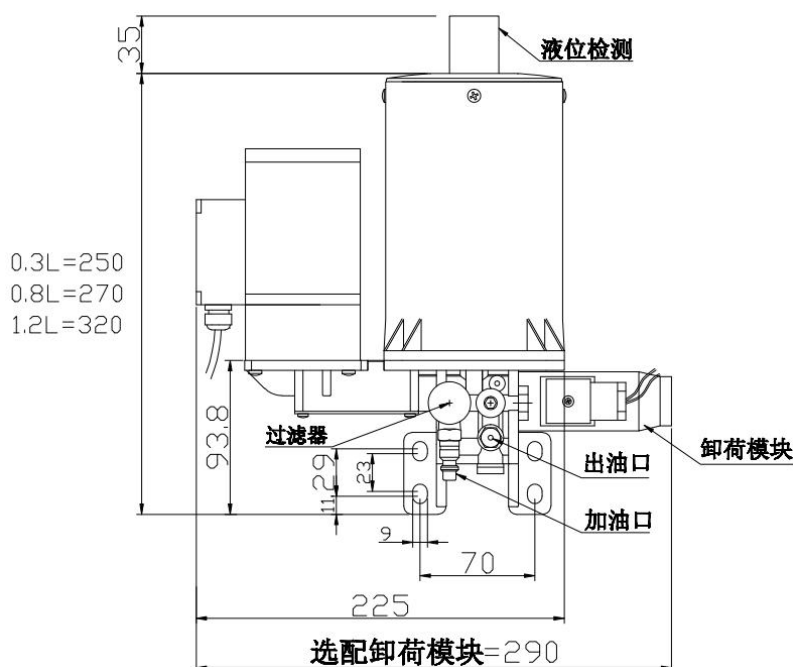
## 二、技术参数及性能

电机电压 (V)	油罐容量 (L)	电机功率 (W)	排量 (ml/min)	额定压力 (Mpa)	使用介质	卸荷模块	油位检测
DC24	0.3	25	20	8	NLG1000-1#	可选配	可选配
AC220	0.8						
AC380	1.2						

## 三、性能与特点

1. 该泵是由减速电机驱动柱塞往复运动，实现吸、排油的过程；
2. 设有调压阀，控制润滑泵的工作压力，保护其工作安全；
3. 采用压油盘，真空吸油；
4. 采用加油枪通过滤油器向油泵油箱内加油，减少杂质、空气混入润滑系统，提高润滑系统效果；
5. 设有常开型电磁卸荷与润滑泵同步工作，润滑泵启动输送油剂，电磁卸荷关闭润滑泵中回油口；润滑泵停止工作，电磁卸荷开启回油口，缩短系统卸压时间，提高工作效率；（可选配）
6. 设有低油发讯器，可将低油位信号输出。（可选配）

## 四、外形与安装尺寸



## 五、使用与调试

1. 首次安装时，根据要求连接润滑系统的各管路和分配器；
2. 油泵应垂直平稳安装，固定在环境污染少，加油维护方便且易观察的位置；
3. 油泵出厂压力已经设定好，无特殊需求严禁调节；
4. 给润滑泵加入油脂时，必须由加油口向润滑泵添加油脂；不允许空气注力；
5. 润滑泵长时间停止工作，存储在油箱内的和管路中的油脂会产生硬化，重新启动润滑泵工作时，需要添加 32#-68#机械油，以疏通管路和排除空气；
6. 严禁油箱内无油继续运行，易造成油泵故障或排出油剂含有气泡，当低油位报警器发出信号时应立即添加油脂；
7. 检查各部件连接处，绝对不能有漏油现象，如发现渗漏油现象，必须重新紧固。

## 六、维护保养与注意事项

1. 本润滑油脂泵必须使用清洁的润滑油脂；
2. 泵的出油口配置  $\phi 6$  卡套式液压接头，特殊配置接头请用户订货注明；
3. 在抵抗式或递进式润滑系统中，当用户需调整润滑系统的流量时可以调整机床 PLC 或油泵外接控制器的运行时间；运行时间加长可使润滑系统流量加大，运行时间的减少可使润滑系统和流量减小；  
 在容积润滑系统中，当用户需调整润滑系统的流量时可以调整机床 PLC 或油泵外接控制器增加泵的工作次数；
4. 首次安装调试或更换润滑系统中零部件后，应先排尽管路中的空气，在保证每个润滑点都能出油后，才能启动用户主设备进行工作，否则主设备上的运动副得不到充分润滑，而发生设备损坏的危险。
5. 机械设备震动较大的场合不允许使用数控型产品，以免损坏控制器元器件。

## 七. 常见故障与排除方法

异常现象	原因	处理方法
油泵无油排出或排出油剂含有气泡	无油操作	通过加油口向油箱内加入清洁的油剂
	油泵长时间无动作，其泵体内油脂产生硬化	重启润滑泵工作时，需加入 32#-68#机械油，以疏通管道和排出空气
系统压力不能建立	调压阀的压力设定不良	启动润滑泵运转，调节调压阀螺丝，观察压力表，压力调至额定压力时，反复停止、启动 2 次，带压力稳定后，紧固紧定螺钉

	管道连接处渗漏油	检查各部件连接处，如有渗漏油处必须紧固
	电磁卸压阀被脏物卡住，处于常开状态	拆开电磁阀用煤油、柴油清洗干净或密封圈损坏更换
电机与电磁阀异常	电源被切断	检查电线是否损坏
		检查电线连接是否可靠
		检查电源电压
		检查接线是否正确
	电机损坏或电磁阀损坏	进行检查更换
油泵停止运转，系统不能卸压或卸压时间过长	管路压扁或堵塞	更换管路
	油泵长时间无运作，其泵体内油脂产生硬化	重启润滑泵工作时，需加入 32#~68#机械油，以疏通管道和排出空气
	电磁卸压阀被脏物卡住，处于常闭状态	拆开电磁阀用煤油、柴油清洗干净或密封圈损坏更换
滤油器加油困难	滤油器堵塞	清洗滤油器

## 控制器说明

### 1. 简介

控制器的功能是通过泵的电机定时的通电和断电来控制泵的工作时间和待机时间，工作时间和待机时间可以人为设置。

控制器适用于多种润滑系统通过简单的编程可用于控制单线抵抗式润滑系统、容积式润滑系统、递进式润滑系统。

### 2. 控制器的主要组成部分

控制器主要由控制整个控制器功能的单片机组成，控制器上还有显示时间的数码管，指示灯、按键、蜂鸣器、输入输出接口等组成。

### 3. 设置



#### A. 面板显示：

显示窗口有四位数码管，用于显示系统工作状态和编程。其余三个 LED 分别为电源指

## HGL 电动油脂泵

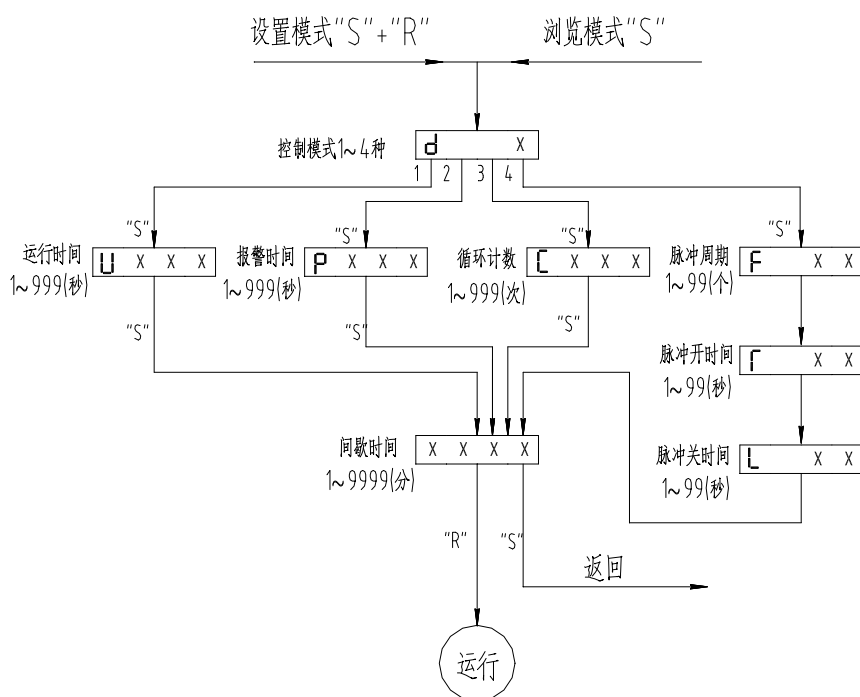
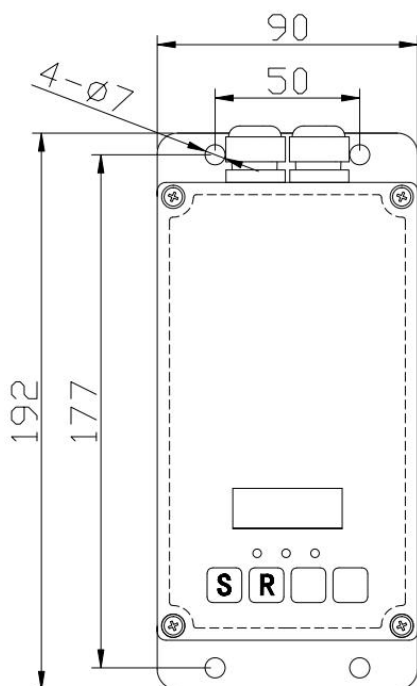
示(绿色)、泵运行指示(红色)、低油位报警指示(黄色)。

### B. 面板按键:

- “ S ” 功能键: 用于编程步骤的转换和程序浏览。
- “ R ” 运行键: 用于编程数据的存储和起动运行。
- “  ” 光标键: 用于设置状态下数码管闪烁(光标)位的移动。
- “  ” 设置键: 用于设置状态下改变数码管闪烁位的数据。

## 4. 操作说明:



### A. 控制器设置流程图:



### B. 通电:

接通电源后控制器记忆断电前数据工作并显示, 若需重新设置请按下步进行:

### C. 参数设置:

- ① 同时按下“ S ”键和“ R ”键进入设置模式, 此模式下一位光标闪烁;
- ② 参照流程图中各设置项左1位的功能提示符, 按“  ”键和“  ”键修改参数。
- ③ 一项设置完成后, 按下“ S ”键即可进入下一项设置。(修改参数方法相同)。

### D. 运行与停止:

- ① 当全部数据设置完成后按下“ R ”键即可存贮已设置的参数并起动运行。
- ② 控制器处于任何工作状态下, 按“ R ”键即可按照存贮的参数重新起动运行, 例如当统管路预注油时可进行此操作。

## HGL 电动油脂泵

③ 当需将已起动运行的泵电机停止时，可同时按下“S”和“R”键。

### **E. 程序浏览：**

控制器处于任何状态下按动“S”键即可浏览已存贮的各项参数，不影响当时状态。停止按键片刻即自动返回。

### **F. 报警：**

当控制器处于任何形式的报警状态时，内部故障继电器动作，泵停止。